

LORD-EX1/21

Technické podmínky montáže svítidel

CZ

15.06.2026/ rev. 2
www.vyrtych.cz

LORD-EX1/21

FTZÚ 25 ATEX 0070X

II 2G Ex eb mb IIC T4 Gb

II 2D Ex tb IIIC T85°C Db

IECEX FTZÚ 25.0023X

Ex eb mb IIC T4 Gb

Ex tb IIIC T85°C Db

IP66/ IP67, třída izolace I

Tato svítidla splňují požadavky nařízení vlády 116/2016 Sb. v platném znění (2014/34/EU).
Mají uplatnění v prostorách s nebezpečím výbuchu dle následující tabulky:

Prostor s nebezpečím výbuchu	Označení vnějších vlivů	Klasifikace prostor	
		Označení	Zřizovací předpis
Nebezpečí výbuchu hořlavých prachů	BE3N1	ZÓNA 21, ZÓNA 22	ČSN EN 60079-14 / IEC 60079-14 ČSN EN 60079-10-2 / IEC 60079-10-2
Nebezpečí výbuchu hořlavých plynů a par	BE3N2	ZÓNA 1, ZÓNA 2	ČSN EN 60079-14 / IEC 60079-14 ČSN EN IEC 60079-10-1 / IEC 60079-10-1

Dovolený rozsah provozních teplot:

Typ	Driver ⁽¹⁾	t _a [°C]	P [W]	IP	Teplotní třída	Max. povrchová teplota
LORD-EX1/21-I-L03-YYY-1900-0ND/0D2-ZZ-µµ	Barel HFX LED BG2; 110-240 V 50/60 Hz, 220-240V DC	-40 až +60	20	66/67	T4	85 °C
LORD-EX1/21-I-L06-YYY-2200/2750/4000-0ND/0D2-ZZ-µµ	Barel HFX LED BG2; 220-240 V 50/60 Hz, 220-240 V DC	-40 až +60	14/19/27	66/67		
LORD-EX1/21-I-L12-YYY-4000/5500/8000-0ND/0D2-ZZ-µµ		-40 až +60	29/35/51	66/67		
LORD-EX1/21-I-L12-YYY-11500-0ND/0D2-ZZ-µµ		-40 až +50	77	66/67		
LORD-EX1/21-I-L14-YYY-5400/6800/9800-0ND/0D2-ZZ-µµ		-40 až +60	34/42/64	66/67		
LORD-EX1/21-I-L14-YYY-14000-0ND/0D2-ZZ-µµ		-40 až +45	100	66/67		
LORD-EX1/21-I-L06-YYY-2200/2750-NM3A/Ne3D2-ZZ-µµ		Barel HFXE LED BG2; 220-240 V 50/60 Hz, 220-240 V DC	0 až +45	14/19		
LORD-EX1/21-I-L06-YYY-4000-NM3A/Ne3D2-ZZ-µµ	0 až +40		27	66/67		
LORD-EX1/21-I-L12-YYY-4000/5500/8000-NM3A/Ne3D2-ZZ-µµ	0 až +45		29/35/51	66/67		
LORD-EX1/21-I-L12-YYY-11500-NM3A/Ne3D2-ZZ-µµ	0 až +35		77	66/67		
LORD-EX1/21-I-L14-YYY-5400-NM3A/Ne3D2-ZZ-µµ	0 až +50		34	66/67		
LORD-EX1/21-I-L14-YYY-6800-NM3A/Ne3D2-ZZ-µµ	0 až +45		42	66/67		
LORD-EX1/21-I-L14-YYY-9800-NM3A/NA3D2-ZZ-µµ	0 až +40		64	66/67		
LORD-EX1/21-I-L14-YYY-14000-NM3A/NA3D2-ZZ-µµ	0 až +35		100	66/67		

⁽¹⁾ Driver, jmenovité napětí a frekvence použité při měření teploty okolí.LORD-EX1/21-I-Lββ-YYY-δδδ00-εεεε-ζζ-µµ - IP 66 - dle normy ČSN EN 60079-0
IP 67 - dle normy ČSN EN 60529

Jmenovité napětí a frekvence:

pro předřadníky BAREL HFX BG2 a BAREL HFXE BG2 LED:
110 V 50/60 Hz, 110 V DC
110-240 V 50/60 Hz, 220-240 V DC
220-240 V 50/60 Hz, 220-240 V DC

Při použití předřadníku na 110 V, 50/60 Hz a 110 V DC se teplota okolí sníží o 5 °C.

Značení svítidel:



Židněves 116, 294 06 Březno, Czech Republic

① LORD-EX1/21-I-Lββ-YYY-δδδ00-εεεε-ζζ-µµ

② 220-240V, 50/60Hz, 220-240V DC, class I, 52W

③ -40°C ≤ t_a ≤ +60°C, IP66/ IP67


④ FTZÚ 25 ATEX xxxX/ IECEX FTZÚ 25.xxxxX

⑤ Ex II 2G Ex eb mb IIC Tx Gb/ Ex eb mb IIC Tx Gb

⑥ Ex II 2D Ex tb IIIC Txx°C Db/ Ex tb IIIC Txx°C Db

⑦ art.n.: 63 849 ⑧ Product Type: V031312080-84D20GC660000E





Vysvětlení značení svítidel (0ND, 0D2, LM3, LM3A, LD3D2) je uvedeno na straně 6 tohoto návodu.

Značení svítidel:

1. Název svítidla

LORD - název svítidla
EX1/21 - svítidlo certifikované do zóny 1/21
I - interní značení
Lββ - délka svítidla
YYY - CR/ CCT
δδδ00 - označení světelného toku LED zdroje
εεεε - typ zapojení
ζζ - interní značení
µµ - označení krytu svítidla

2. Označení provozního napětí, frekvence, třídy izolace a výkonu svítidla

3. Označení rozsahu dovolené teploty okolí a stupeň krytí svítidla IP

4. Označení certifikátu

- FTZÚ - zkratka certifikačního orgánu, který certifikát vydal
- 25 - rok vydání certifikátu
- ATEX / IECEX - zkratka typu certifikátu
- 0000X / 25.0000X - číslo certifikátu

5. Označení ochrany svítidla proti nebezpečí výbuchu plynů a par

6. Označení ochrany svítidla proti nebezpečí výbuchu prachů

7. Číslo svítidla

8. Produktové číslo svítidla

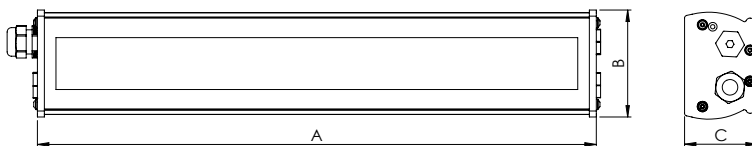
9. Číslo oznámeného subjektu

10. Lin kód

Metodika značení svítidel je dostupná také na našem webu. Pro její zobrazení naskenujte QR kód na straně 6 tohoto návodu.

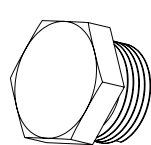
Rozměry svítidla:

Typ	A [mm]	B [mm]	C [mm]
LORD-EX1/21-I-L03-γγγ-δδδ00-εεεε-ζζ-μμμ	368	125	85
LORD-EX1/21-I-L06-γγγ-δδδ00-εεεε-ζζ-μμμ	648	125	85
LORD-EX1/21-I-L12-γγγ-δδδ00-εεεε-ζζ-μμμ	1208	125	85
LORD-EX1/21-I-L14-γγγ-δδδ00-εεεε-ζζ-μμμ	1490	125	85

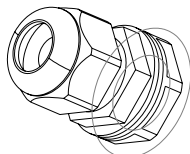


⚠ Umístění montážních spon závisí na délce svítidla. Doporučená vzdálenost spon od kraje svítidla je 50 mm až 150 mm.

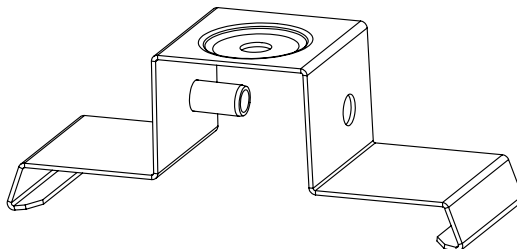
Standardní výbava:



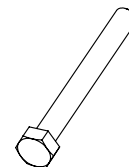
3x Ex plastová kabelová zátka M20



2x Ex plastová kabelová vývodka M20



2x montážní pero



2x šroub M5x45



2x podložka plochá M5



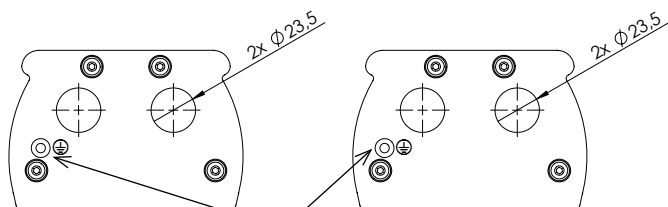
2x podložka pružná M5

Při použití vlastních vývodků je nutné, aby splňovaly požadovaný typ uzávěru, stupeň krytí IP, teplotní rozsah (stejný jako u námi dodávaných vývodků) a další technické parametry.

Montáž provádějte vždy podle montážního postupu výrobce vývodky.

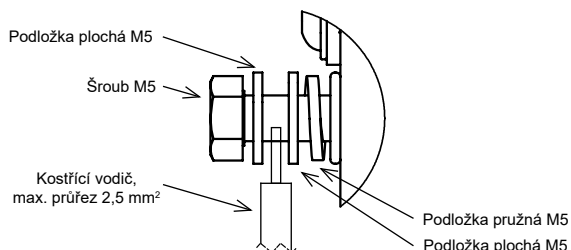
V případě nejasností kontaktujte prosím technickou podporu na adrese: podpora@vyrtych.cz

Svorka vnějšího pospojování:



Svorka vnějšího pospojování

Detail svorky vnějšího pospojování



Podložka plochá M5

Šroub M5

Kostřící vodič, max. průřez 2,5 mm²

Podložka pružná M5

Podložka plochá M5

Ve svítidle standardně 4x otvor Ø23,5 mm. Tloušťka stěny svítidla je 8 mm.

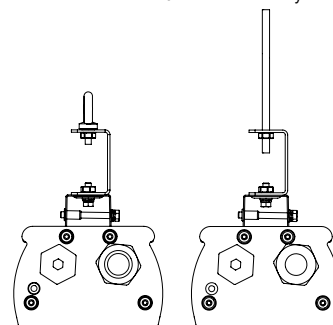
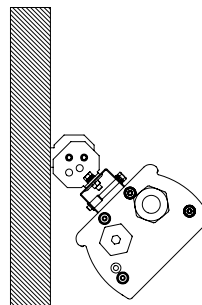
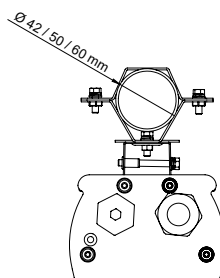
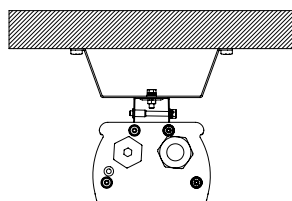
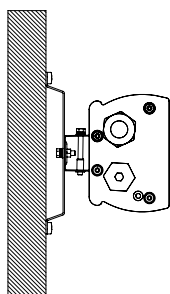
Druhy montáží:

Pomocí montážního třmenu přímo k nosnému podkladu

Pomocí třmenu pro trubku

Pomocí polohovatelného úchytu k nosnému podkladu

Pomocí montážního U profilu na závěsné oko M6 nebo závitovou tyč

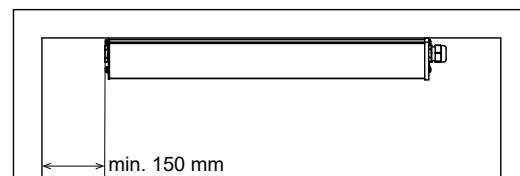
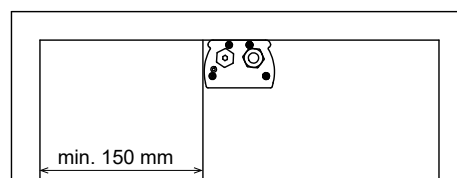
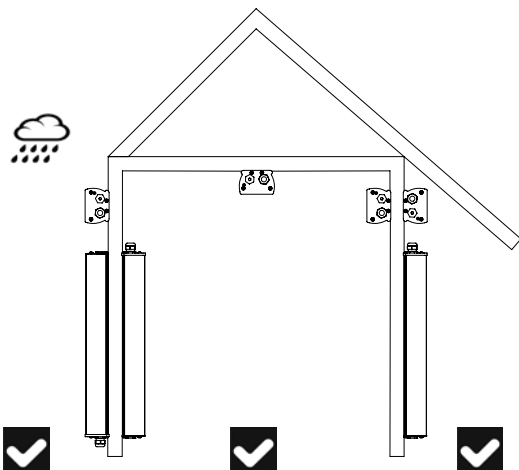


Obrázek 1

Podmínky venkovní montáže

Svítidlo lze instalovat v krytých i nekrytých venkovních prostorech

Minimální vzdálenost svítidla od stěny



Postup montáže pomocí montážních třmenů přímo k nosnému podkladu:

1

60081 - Montážní třmen **AISI304** - výška 15 mm / 60082 - Montážní třmen **AISI304** - výška 50 mm
66924 - Montážní třmen **AISI316** - výška 15 mm / 66925 - Montážní třmen **AISI316** - výška 50 mm

2

3

4

⚠ Po zavaknutí svítidla do úchytného pera je NUTNÉ šroubem svítidlo zajistit.

5

Postup montáže pomocí třmenu na trubku:

1

Průměr trubky 42 mm (1 1/4") Průměr trubky 50 mm (1 1/2") Průměr trubky 60 mm (2")

60091 - Sada příslušenství třmen Ø 42 mm **AISI304** / 60090 - Ø 50 mm / 60089 - Ø 60 mm
66391 - Sada příslušenství třmen Ø 42 mm **AISI316** / 66930 - Ø 50 mm / 66929 - Ø 60 mm

2

3

4

⚠ Po zavaknutí svítidla do úchytného pera je NUTNÉ šroubem svítidlo zajistit.

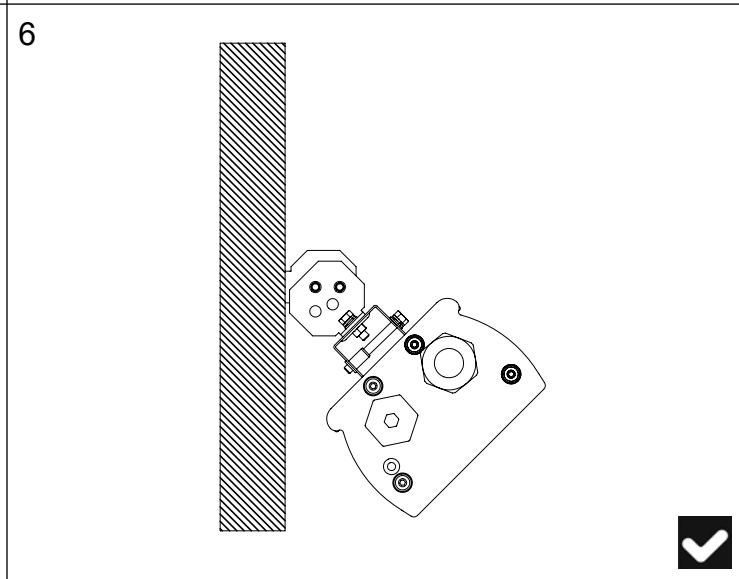
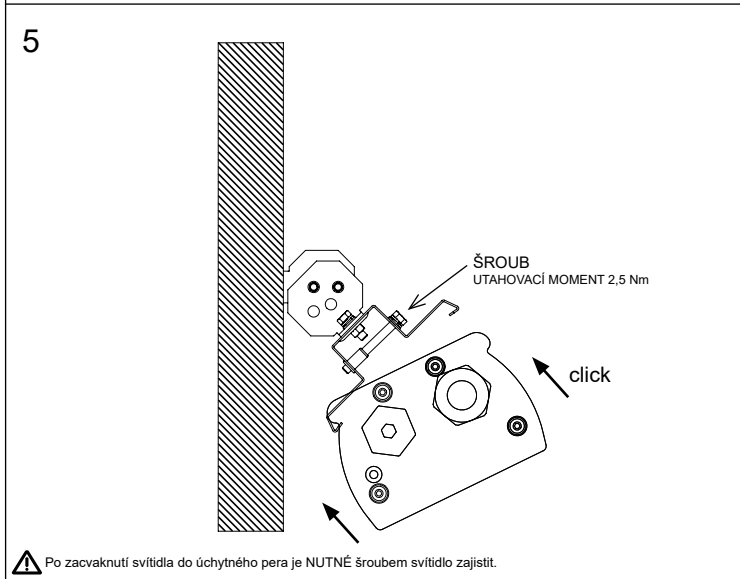
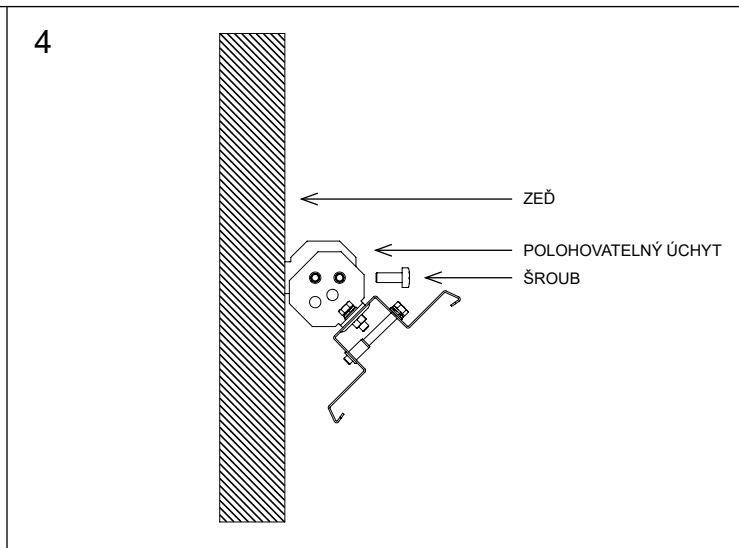
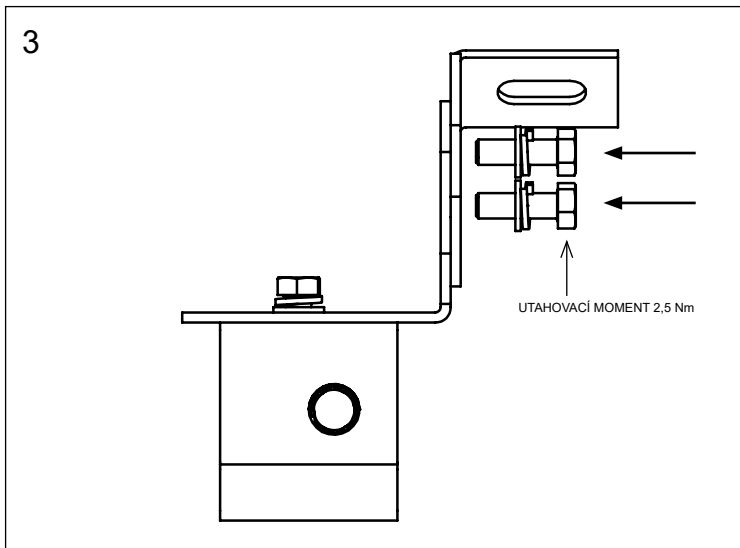
5

Postup montáže pomocí polohovatelného úchytu:

1

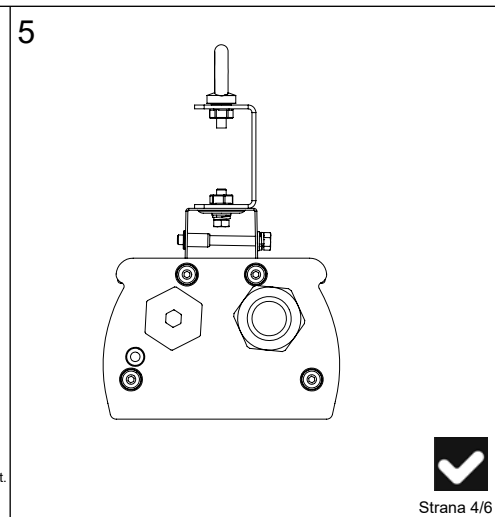
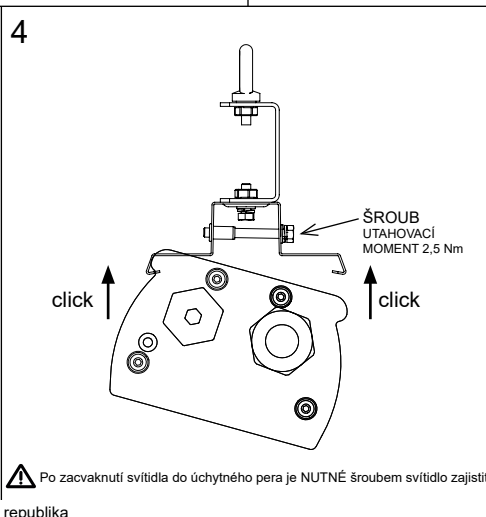
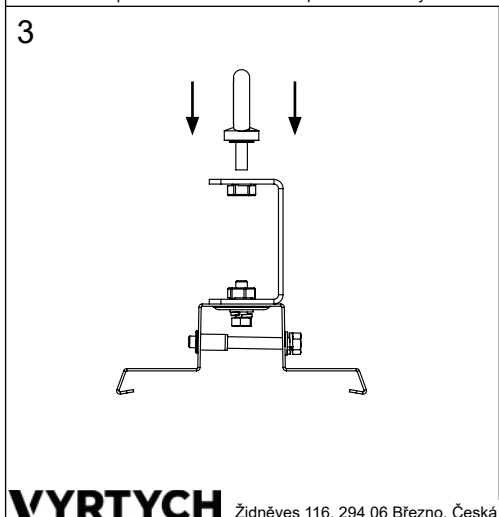
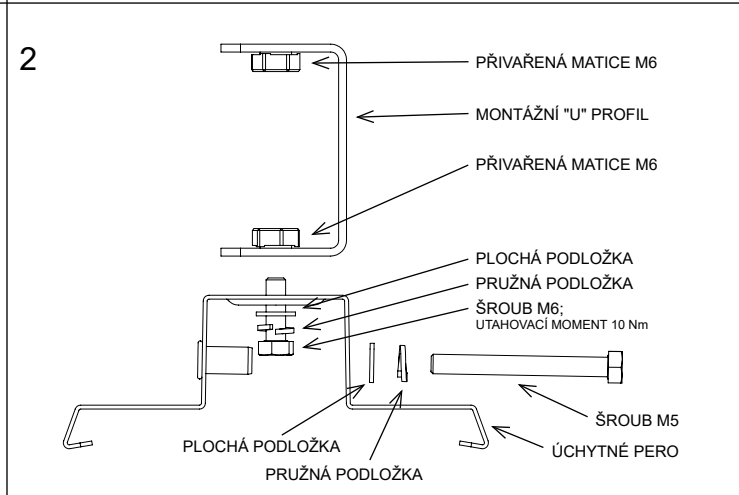
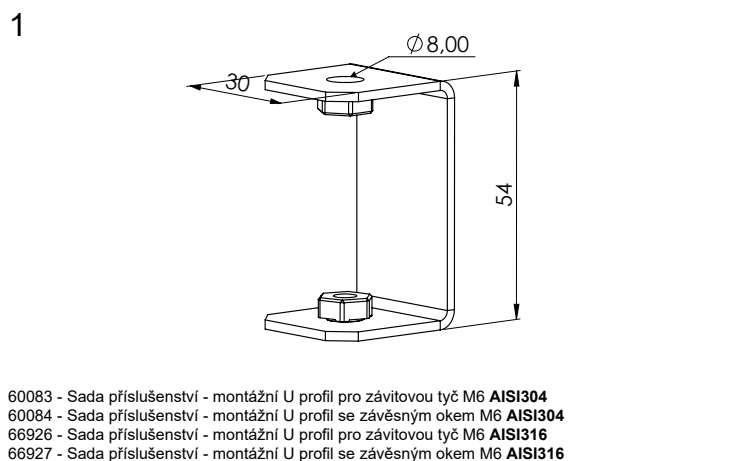
60085 - Sada příslušenství - montážní polohovatelný úchyt **AISI304**
66928 - Sada příslušenství - montážní polohovatelný úchyt **AISI316**

2



⚠ Po zavaknutí svítidla do úchytného pera je NUTNÉ šroubem svítidlo zajistit.

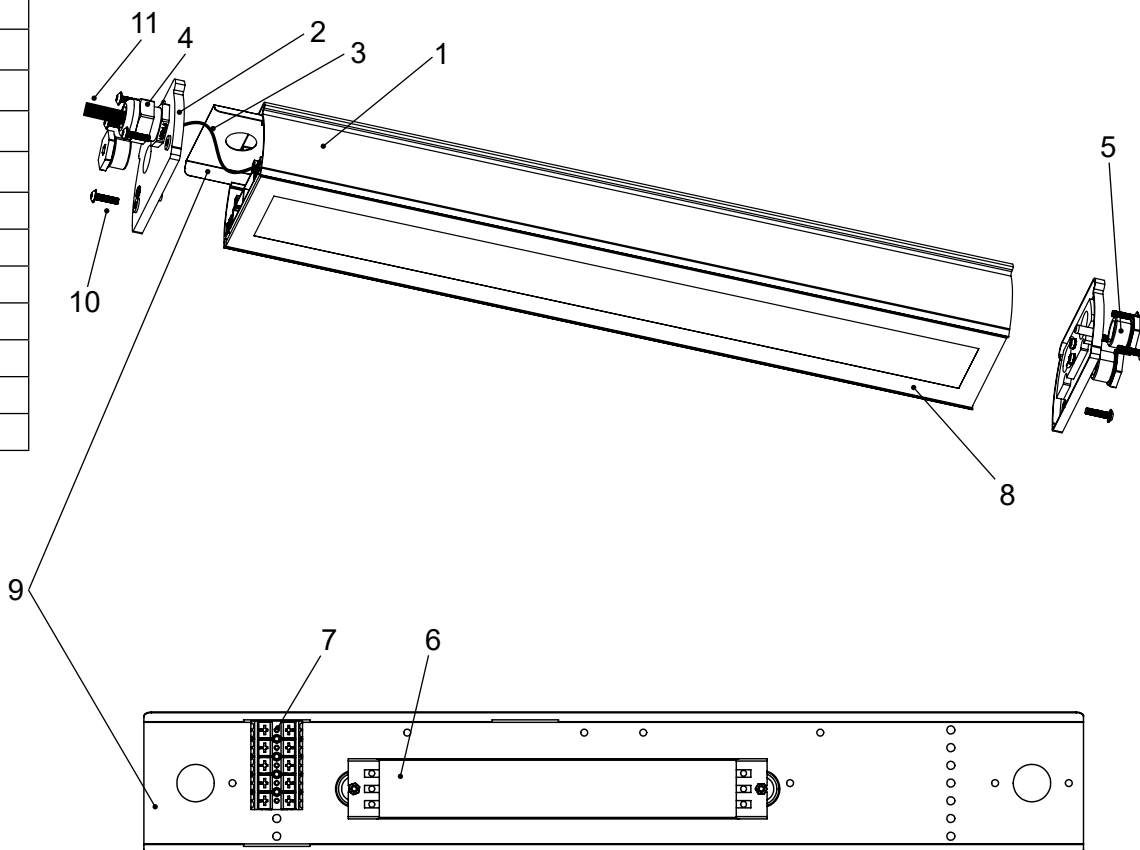
Postup montáže pomocí montážního "U" profilu:



⚠ Po zavaknutí svítidla do úchytného pera je NUTNÉ šroubem svítidlo zajistit.

Konstrukce svítidla

Komponenty svítidla	
1	Tělo svítidla
2	Čílko
3	Pojistné lanko
4	Ex kabelová vývodka
5	Ex kabelová zátka
6	Ex LED driver
7	Ex svorkovnice
8	Difuzor
9	Plechový reflektor
10	Šrouby M5
11	Přívodní kabel



Montáž svítidel:

- Odmontujte čílko (2) svítidla. Čílko bude viset na pojistném lanku (3) a zemním vodiči.
- Nainstalujte na svítidlo kabelovou vývodku (4) a kabelovou zátku (5). Utáhněte ke svítidlu utahovacím momentem 2,7 Nm.
- Protáhněte přívodní kabel (11) ucpávkovou vývodkou.
- Povyťáhněte reflektor (9) ze svítidla. Do volné části přívodní svorkovnice (7) zapojte následovně napájecí kabel:

SVORKA	TYP SVÍTIDLA					ODHOLENÍ VODIČE
	0ND	0D2	NM3A	NA3D2	ND3D2	
L1	fázový vodič	fázový vodič	vodič dobíjecí fáze	vodič dobíjecí fáze	vodič dobíjecí fáze	
L2	-	-	vodič spínané fáze	vodič spínané fáze	vodič spínané fáze	
DA+	-	DALI +	-	DALI +	DALI +	
DA-	-	DALI -	-	DALI -	DALI -	
N	nulový vodič	nulový vodič	nulový vodič	nulový vodič	nulový vodič	
⊕	ochranný vodič	ochranný vodič	ochranný vodič	ochranný vodič	ochranný vodič	

0ND - ON/OFF driver 0D2 - DALI2 driver NM3A - Nouzová jednotka 3H Autotest + ON/OFF driver NA3D2 - Nouzová jednotka 3H Autotest + DALI2 driver ND3D2 - Nouzová jednotka 3H DALI + DALI2 driver

- Zasuňte reflektor (9) zpět.
- Odmontované čílko (2) nasadte zpět a zajistěte šrouby M5 (10); utahovacím momentem 3,0 Nm.
- Řádně dotáhněte ucpávkovou vývodku až do stavu částečné deformace těsnící pryžové podložky; utahovací moment 2,3 Nm.

Kabelová vývodka	Těsnící oblast	Utahovací moment vývodky	Teplotní rozsah vývodky
M20x1,5	7 - 13 mm	2,3 Nm	-40 °C až +75 °C

Maximální počet svítidel zapojených na jistič: Maximální zkratový proud jističe nesmí být vyšší než 10kA.

	B10A	B16A	C10A	C16A
LORD-EX1/21-I-Lββ-γγγ-δδδ00-εεεε-ζζ-μμ	15	24	25	40

Postup zkoušky funkčnosti nouzového svítidla:

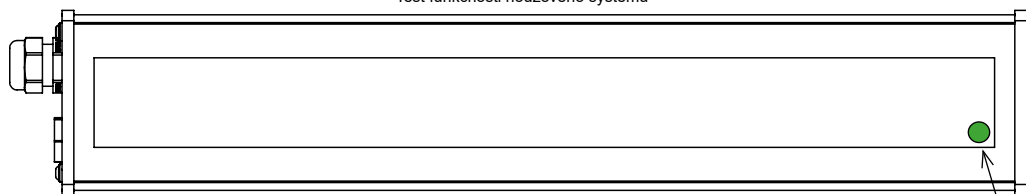
Svítilo je vybaveno nouzovou jednotkou s funkcí Selftest. Význam signalizace LED diody a informace o vyhodnocení testů jsou uvedeny v dokumentu „Základní pokyny pro uživatele nouzových svítidel“.

Pro jeho zobrazení naskenujte QR kód na straně 6 tohoto návodu.

V případě, že dojde k zhasnutí nouzového zdroje dříve než po uplynutí doby autonomnosti, ačkoliv je baterie plně nabitá, je nutno baterii vyměnit za novou.

Upozornění: Plně kapacity dosáhne baterie po přibližně třech nabíjecích/vybíjecích cyklech.

Obrázek 2
Test funkčnosti nouzového systému



Signalizační dvoubarevná LED dioda

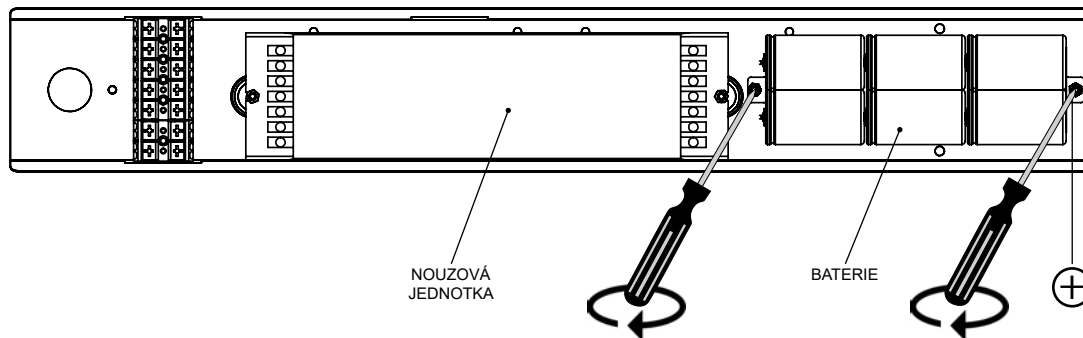
Výměna baterie:

Výměna baterie je nutná, jakmile svítidlo již nedodrží požadavky jmenovité doby trvání provozu. Baterii vyměňte v prostředí bez nebezpečí výbuchu.

1. Odpojte svítidlo od elektrické sítě, aby nedošlo k úrazu elektrickým proudem.
2. Odmontujte obě čílká svítidla. Čílká budou viset na pojistném lanku.
3. Na obou stranách reflektoru je nutné odšroubovat zemní vodiče, které spojují reflektor a čílká svítidla.
4. Povyžhněte reflektor a odpojte napájecí kabel ze svorkovnice.
5. Vysuňte celý reflektor ze svítidla.
6. V prostředí bez nebezpečí výbuchu odpojte baterii od nouzové jednotky a baterii demontujte. Použijte křížový šroubovák pro odšroubování dvou šroubů držících baterii (Obrázek 3).
7. Přišroubujte novou baterii a vyznačte datum jejího uvedení do provozu.
8. Zapojte baterii do nouzové jednotky.
9. Reflektor zasuňte zpět do svítidla.
10. Znovu na reflektor přišroubujte zemní vodiče, které vedou z čílek.
11. Odmontovaná čílká nasadte zpět a zajistěte šrouby M5 utahovacím momentem 3,0 Nm.
12. Připojte svítidlo do elektrické sítě. Proveďte test, zda se svítidlo zapne při výpadku el. energie.
13. Ověřte, že svítidlo správně signalizuje nabíjení nové baterie.

POZOR: Výměna baterie je povolena pouze za baterii stejného typu a provedení schváleného výrobcem pro toto Ex svítidlo. Přesné označení baterie je uvedeno na baterii a na štítku uvnitř svítidla.

Obrázek 3
Odpojení a demontáž baterie pomocí křížového šroubováku



Při montáži a provozu svítidel v prostředí s nebezpečím výbuchu je nutné dodržovat příslušná bezpečnostní opatření dle národních zřizovacích předpisů a norem. Svítidla LORD-Ex1/21 jsou hliníková, prachotěsná a vodotěsná LED svítidla určená pro osvětlování prostorů s nebezpečím výbuchu.

Svítidlo smí na elektrickou síť připojovat pouze osoba s odpovídající kvalifikací dle platné vyhlášky o odborné způsobilosti v elektrotechnice. Při montáži svítidla, je třeba dodržovat bezpečnost ESD za použití vhodných pomůcek.

Světelný zdroj, těsnění, kabelové vývody nebo zátky v tomto svítidle smí vyměnit pouze výrobce nebo jeho smluvní servisní technik nebo podobně kvalifikovaná osoba. Jakákoliv změna nebo výměna komponentů na svítidle ovlivňující ochranu před nebezpečím výbuchu je zakázána. Opravy svítidel smí provádět pouze osoba s odpovídající kvalifikací a pouze s originálními náhradními díly.



POZOR!!!

Potenciální nebezpečí elektrostatického nabíjení.

Svítidlo musí být umístěno, tak aby byl znemožněn náhodný dotyk osob a částí svítidla.

Svítidlo je určeno pro pevnou instalaci.

Svítidlo lze čistit pouze vlhkou utěrkou. Je nutné dodržovat pravidelné intervaly čištění svítidla.

Neotvírat pod napětím.

Prasklý ochranný kryt vyměňte.

Výměna baterie je povolena pouze za baterii stejného typu a provedení schváleného výrobcem pro toto Ex svítidlo. Přesné označení baterie je uvedeno na baterii a na štítku uvnitř svítidla.

Při nedodržení montážního návodu výrobce neručí za případné vzniklé škody!



Výrobce je zařazen do systému zpětného odběru elektrozařízení a elektroodpadu dle platných vyhlášek a nařízení a je zařazen do systému zpětného odběru a recyklace obalů firmy EKO-KOM (EK-F06070058) a REMA (01899/24-ECZ).

Popis jednotlivých variant svítidla dle způsobu ovládaní:

ND - ON/OFF svítidlo

D2 - DALI2 svítidlo

NM3A - ON/OFF svítidlo + nouze 3h, AUTOTEST

NA3D2 - DALI2 svítidlo + nouze 3h, AUTOTEST

ND3D2 - DALI2 svítidlo + nouze 3h, DALI

Popis jednotlivých variant svítidla dle typu propoje:

ND-1F - ON/OFF svítidlo, 3x2,5 mm²

ND-3F - ON/OFF svítidlo, 5x2,5 mm²

D2-1F - DALI2 svítidlo, 5x2,5 mm²

D2-3F - DALI2 svítidlo, 7x2,5 mm²

NM3A-3F - ON/OFF svítidlo + nouze 3h, AUTOTEST, 5x2,5 mm²

NA3D2-3F - DALI2 svítidlo + nouze 3h, AUTOTEST, 7x2,5 mm²

ND3D2-3F - DALI2 svítidlo + nouze 3h, DALI, 7x2,5 mm²

i Max. průřez vodičů 2,5 mm²

Příslušenství na objednání:

Viz. katalogový list svítidla.

Základní pokyny:

Pro uživatele svítidel

Pro uživatele nouzových svítidel

Pro uživatele systému DALI

Značení svítidel:

i Po kliknutí na QR kód budete přesměrováni na příslušnou webovou stránku.