

BERGER-N-LED

Technické podmínky montáže svítidel CZ

04.03.2026/ rev.4
www.vyrtych.cz

BERGER-N-LED-2/21 FTZU 22 ATEX 0107X

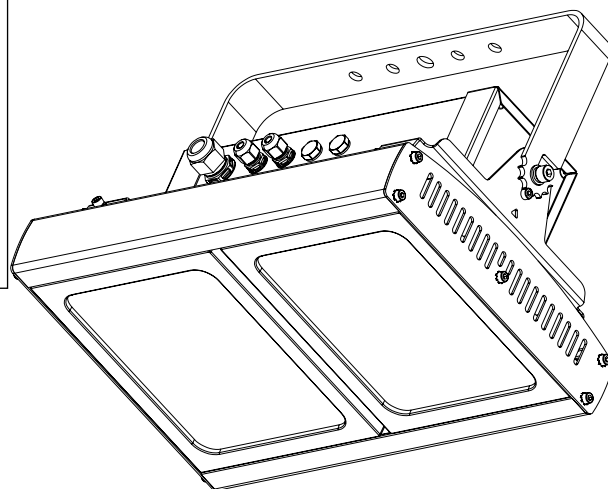
- ⊗ II 3G Ex nR IIC T6 Gc nebo
- ⊗ II 3G Ex nR IIC T5 Gc
- ⊗ II 2D Ex tb op is IIIC T85°C Db

IECEX FTZÚ 24.0004X

- Ex nR IIC T6 Gc
- Ex nR IIC T5 Gc
- Ex tb op is IIIC T85°C Db

BERGER-N-LED-2/22 FTZU 22 ATEX 0108X

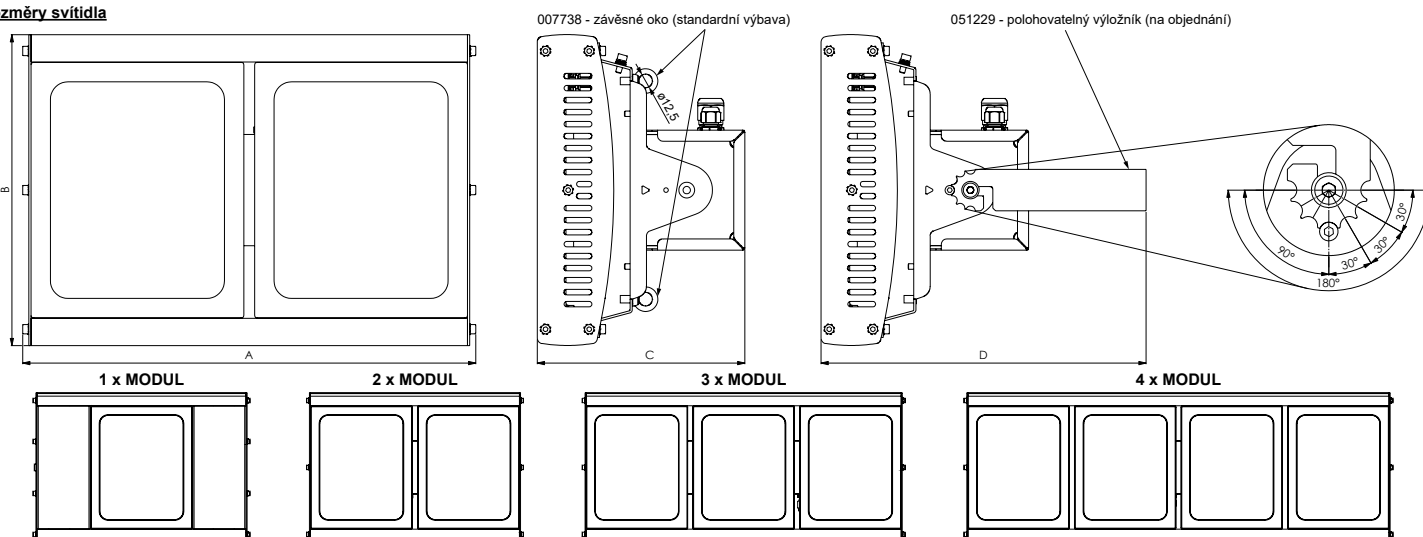
- ⊗ II 3G Ex nR IIC T6 Gc nebo
- ⊗ II 3G Ex nR IIC T5 Gc
- ⊗ II 3D Ex tc IIIC T85°C Dc
IP66, třída izolace I



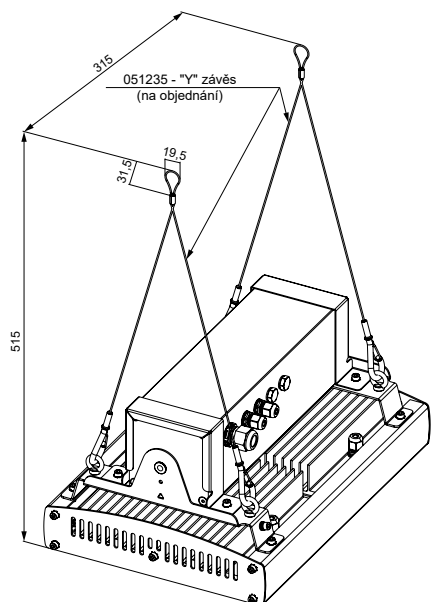
Tato svítidla splňují požadavky nařízení vlády 116/2016 Sb. v platném znění (2014/34/EU).
Mají uplatnění v prostorách s nebezpečím výbuchu dle následující tabulky:

Prostor s nebezpečím výbuchu	Označení vnějších vlivů	Klasifikace prostor	
		Označení	Zřizovací předpis
Nebezpečí výbuchu hořlavých prachů	BE3N1	ZÓNA 22/21	ČSN EN 60079-14 ČSN EN 60079-10-2
Nebezpečí výbuchu hořlavých plynů a par	BE3N2	ZÓNA 2	ČSN EN 60079-14 ČSN EN 60079-10-1

Rozměry svítidla

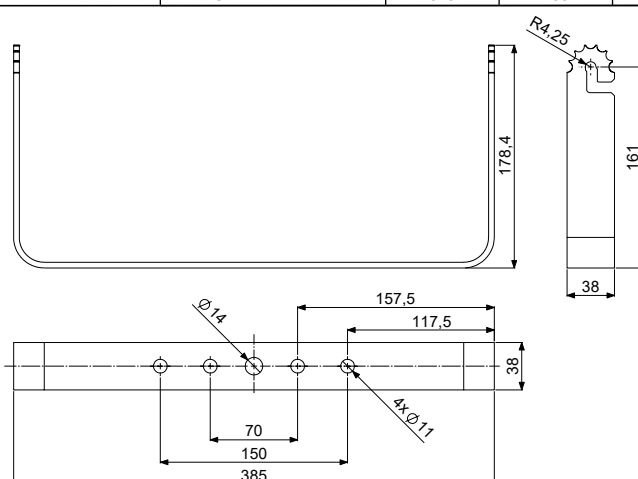


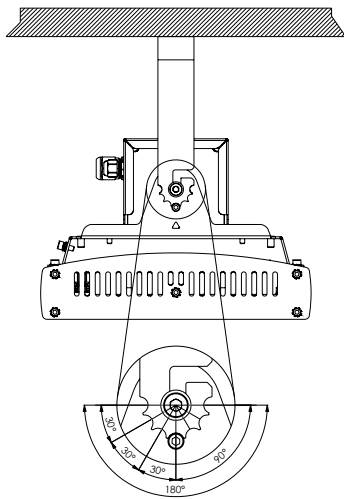
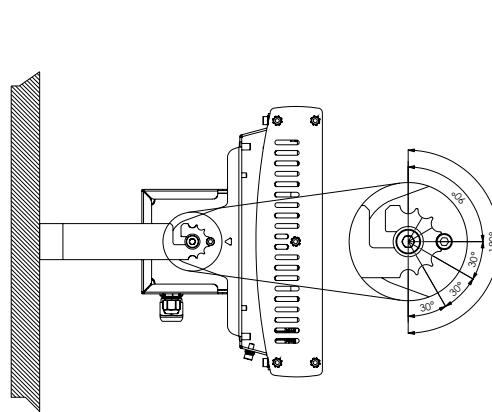
Závěsná montáž



Typ	A(mm)	B(mm)	C(mm)	D(mm)
BERGER-N-LED-1xmodul	415	285	190	298
BERGER-N-LED-2xmodul	415	285	190	298
BERGER-N-LED-3xmodul	620	285	190	298
BERGER-N-LED-4xmodul	825	285	190	298

Rozměry výložníku



Stropní montáž: maximální úhel naklonění svítidla**Nástěnná montáž: maximální úhel naklonění svítidla****Maximální počet svítidel zapojených na jistič**

Maximální zkratový proud jističe nesmí být vyšší než 10kA

Typ svítidla	B10 A	B16 A	C10 A	C16 A
BERGER-N-LED-T50-1xmodul	19	30	31	53
BERGER-N-LED-T50-2xmodul	9	15	15	26
BERGER-N-LED-T50-3xmodul	6	10	10	17
BERGER-N-LED-T40-4xmodul	-	2	-	4
BERGER-N-LED-T60-1xmodul	19	30	31	53
BERGER-N-LED-T60-2xmodul	9	15	15	26
BERGER-N-LED-T60-3xmodul	6	10	10	17
BERGER-N-LED-T60-4xmodul	-	2	-	4
BERGER-N-LED-T70-1xmodul	-	5	-	8
BERGER-N-LED-T70-2xmodul	19	30	31	53
BERGER-N-LED-T70-3xmodul	9	30	31	53
BERGER-N-LED-T70-4xmodul	9	15	15	26
BERGER-N-LED-FROST-1xmodul	-	5	-	8
BERGER-N-LED-FROST-2xmodul	-	3	-	6
BERGER-N-LED-FROST-3xmodul	-	2	-	4
BERGER-N-LED-FROST-4xmodul	-	2	-	4

Postup montáže svítidla s vyložníkem

1

2

3

4

5

6

7

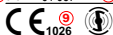
8

Musí být provedena výchozí revize dle ČSN EN 60079-17, Tabulka 1.

VYRTYCH

Židněves 116, 294 06 Březno, Czech Republic

- 1 BERGER-N-LED-2,21-T1-x-y-zK-DALI-nM
- 2 220-240V, 50/60Hz, 220-240V DC, class I, 15W
- 3 Ta IP66
- 4 FTZU 22 ATEX 0107X/ IECEx FTZU 24.0004X
- 5 II 3G Ex nR IIC T1 Gc/ Ex nR IIC T1 Gc
- 6 II 2D Ex tb op is IIC T85°C Db/ Ex tb op is IIC T85°C Db
- 7 art.n.: 61 657
- 8 Product Type: W011204012-84AA0PD660000S



Značení svítidel

1. Název svítidla

BERGER-N-LED-G-D-Ta-x-y-zK-DALI-nM

G - označení zóny s nebezpečím výbuchu hořlavých plynů a par

D - označení zóny s nebezpečím výbuchu hořlavých prachů

Ta - teplota okolí, do které je svítidlo určeno (°C)

x - typ optického systému

y - označení hodnoty světelného toku LED modulu (lm)

zK - náhradní teplota chromatičnosti (K)

DALI - označení stmívatelného svítidla (volitelně)

nM - označení počtu modulů svítidla

2. Označení provozního napětí, frekvence, třídy izolace svítidla a výkonu svítidla

3. Označení rozsahu dovolené teploty okolí a stupně krytí svítidla IP

4. Označení certifikátů

- FTZU - zkratka certifikačního orgánu, který certifikát vydal

- 24 - rok vydání certifikátu

- ATEX/ IECEx - zkratka typu certifikátu

- 0107X/ .xxxxX - číslo certifikátu

5. Označení ochrany svítidla proti nebezpečí výbuchu plynů a par

6. Označení ochrany svítidla proti nebezpečí výbuchu prachů

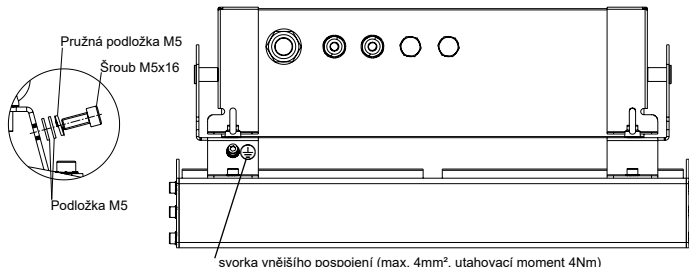
7. Číslo položky

8. Produktové číslo svítidla

9. Číslo oznámeného subjektu

10. LIN kód

Vnější pospojování svítidla



Teplota okolí:

T - Typ svítidla	Ta - Teplota okolí	Tx - Teplotní třída
BERGER-N-LED-2,21-T40-x-y-zK-DALI-nM	-20°C - +40°C	T6
BERGER-N-LED-2,21-T50-x-y-zK-DALI-nM	-20°C - +50°C	T6
BERGER-N-LED-2,21-T60-x-y-zK-DALI-nM	-20°C - +60°C	T5
BERGER-N-LED-2,21-T70-x-y-zK-DALI-nM	-20°C - +70°C	T5
BERGER-N-LED-2,21-FROST-x-y-zK-DALI-nM	-40°C - +50°C	T6

Připojení svítidla

Svítidlo je standardně vybaveno kabelem (3x1,5mm²/ 5x1,5mm²) o délce 2m. Jednotlivé vodiče kabelu jsou ukončeny dutinkami.

Standardní svítidlo:

zelenožlutý vodič = ⊕

modrý vodič = N

hnědý vodič = L

Svítidlo s DALI:

zelenožlutý vodič = ⊕

modrý vodič = N

hnědý vodič = L

černý vodič = DA

šedý vodič = DA

Kabelové vývodky	Průměr kabelu pro kabelové vývodky M20x1,5
WISKA EX M20x1,5 ESKE/1-e 20	∅ 7 mm - 13 mm
BIMED EBU1MBNS M20x1,5	∅ 4 mm - 12 mm

Označení jednotlivých svorek a zapojení se může lišit, dle požadované výbavy svítidla.

V případě nejasností kontaktujte technickou podporu VYRTYCH a.s.

Při montáži a provozu svítidel v prostředí s nebezpečím výbuchu je nutné dodržovat příslušná bezpečnostní opatření dle národních zřizovacích předpisů a norem.

Svítidla BERGER-N-LED jsou hliníková, prachotěsná a vodotěsná svítidla určená pro osvětlování prostorů s nebezpečím výbuchu.



POZOR!!!

Potenciální nebezpečí elektrostatického nabíjení.

Svítidlo musí být umístěno, tak aby byl znemožněn náhodný dotyk osob a částí svítidla.

Svítidlo je určeno pro pevnou instalaci.

Svítidlo lze čistit pouze vlhkou utěrkou. Je nutné dodržovat pravidelné intervaly čištění svítidla.

Neotvírat pod napětím.

Prasklý ochranný kryt vyměňte.

Svítidlo smí na elektrickou síť připojovat pouze osoba s odpovídající kvalifikací dle platné vyhlášky o odborné způsobilosti v elektrotechnice.

Při montáži svítidla, je třeba dodržovat bezpečnost ESD za použití vhodných pomůcek.

Při výměně světelného zdroje je nutné vyměnit i těsnění svítidla.

Při výměně driveru je nutné vyměnit i těsnění v předřadnickové části.

Při uvedení do provozu není nutné provádět kusové zkoušky svítidla.

Výměnu světelného zdroje, těsnění a jiné opravy na tomto svítidle smí provádět pouze výrobce, jeho smluvní servisní technik nebo podobně kvalifikovaná osoba s pověřením výrobce a pouze s originálními náhradními díly.

Při nedodržení montážního návodu výrobce neručí za případné vzniklé škody.



Výrobce je zařazen do systému zpětného odběru elektrozařízení a elektroodpadu dle platných vyhlášek a nařízení a je zařazen do systému zpětného odběru a recyklace obalů firmy EKO-KOM. (EK-F06070058).

Základní pokyny:

Pro uživatele svítidel

Pro uživatele nouzových svítidel

Pro uživatele systému DALI

Po kliknutí na QR kód budete přesměrováni na příslušnou webovou stránku.