

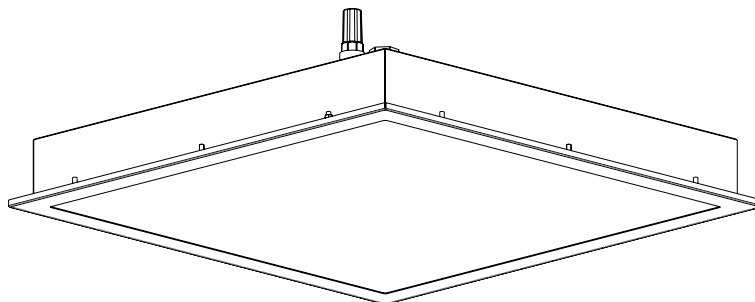
ODIS-LED

Technické podmínky montáže svítidel

CZ

24.03.2026/ rev.2
www.vyrtych.cz

IP66/IP50, třída izolace I



Technické informace:

Dovolený rozsah provozních teplot pro napětí 220-240V, 50/60 Hz:

ODIS-LED-SQ-3300	/17W/	-20°C až +60°C
ODIS-LED-SQ-4800	/27W/	-20°C až +60°C
ODIS-LED-SQ-6300	/37W/	-20°C až +60°C
ODIS-LED-SQ-7200	/41W/	-20°C až +60°C
ODIS-LED-SQ-8700	/49W/	-20°C až +60°C
ODIS-LED-SQ-12000	/70W/	-20°C až +45°C
ODIS-LED-R-3300	/17W/	-20°C až +60°C
ODIS-LED-R-4800	/27W/	-20°C až +60°C
ODIS-LED-R-6300	/37W/	-20°C až +60°C
ODIS-LED-R-7200	/41W/	-20°C až +60°C
ODIS-LED-R-8700	/49W/	-20°C až +55°C
ODIS-LED-R-12000	/70W/	-20°C až +45°C

Jmenovité napětí a frekvence:

pro LED drivery HELVAR:	220 - 240V, 0/50/60 Hz
pro LED drivery TRIDONIC:	220 - 240V, 0/50/60 Hz
pro LED drivery TCI:	220 - 240V, 0/50/60 Hz
pro nouzové jednotky TRIDONIC	220 - 240V, 50/60 Hz

Tolerance světelného toku a příkonu svítidla +/- 10%.

Tabulka těsnících oblastí:

Kabelové vývodky	Průměr kabelu pro kabelové vývodky M20x1,5
OBO V-TEC Ex	∅ 7 mm - 12 mm
CEAG CHG 960 92.. P...	∅ 5,5 mm - 13 mm
WISKA ESKE/1 (S)(-L)(-*)(-RDE)	∅ 7 mm - 13 mm
ELFIT UNI	∅ 7 mm - 12 mm
BIMED LYRA (EURO-TOP)	∅ 7 mm - 12 mm
Pflitsch - 22052st13ex (nerezová)	∅ 9-13mm

Maximální počet svítidel zapojených na jistič:

	B10 A	B16 A	C 10 A	C16 A
ODIS-LED-SQ-3300/4800/6300	23	38	39	64
ODIS-LED-SQ-7200/8700/12000	18	30	31	51
ODIS-LED-R-3300/4800/6300	23	38	39	64
ODIS-LED-R-7200/8700/12000	18	30	31	51

Montáž svítidla:

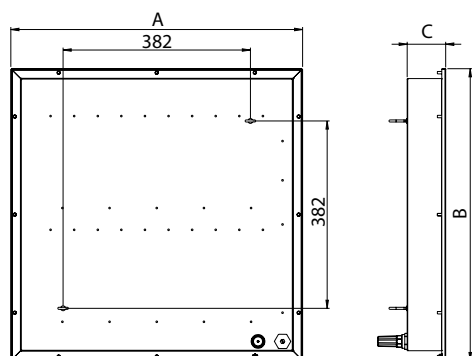
Rozměry: pohledová svítidla:

Typ pohledu	Typ svítidla - zápuštěné	A(mm)	B (mm)	C (mm)
M600	ODIS-LED-SQ-M600	595	595	78,5
	ODIS-LED-R-M600	1195	295	78,5
M598	ODIS-LED-SQ-M598	598	598	78,5
	ODIS-LED-R-598	1198	298	78,5

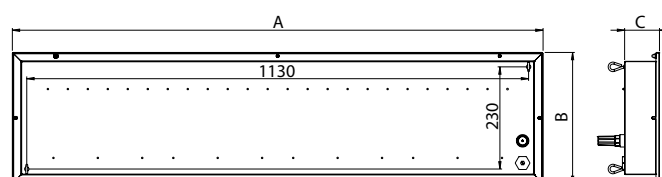
i Minimální velikost dutiny v pohledu je 200mm ze všech stran svítidla.

Typ pohledu	Typ svítidla - zápuštěné	A(mm)	B (mm)	C (mm)
M625	ODIS-LED-SQ-M625	620	620	78,5
	ODIS-LED-R-M625	1245	310	78,5
M623	ODIS-LED-SQ-M623	623	623	78,5
	ODIS-LED-R-M623	1247	312	78,5
PB	ODIS-LED-SQ-PB	650	650	78,5
	ODIS-LED-R-PB	1275	340	78,5

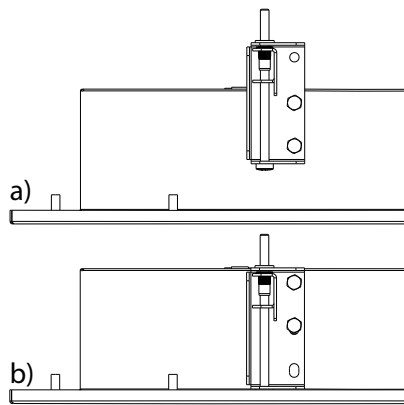
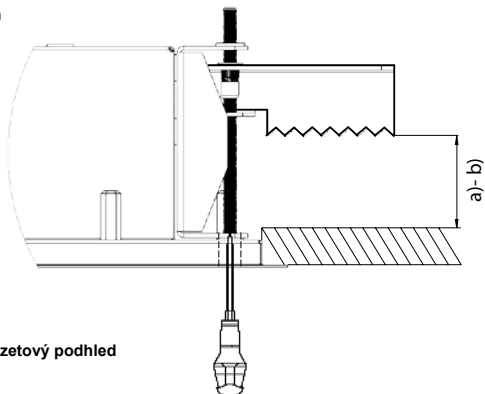
ODIS-LED-SQ



ODIS-LED-R

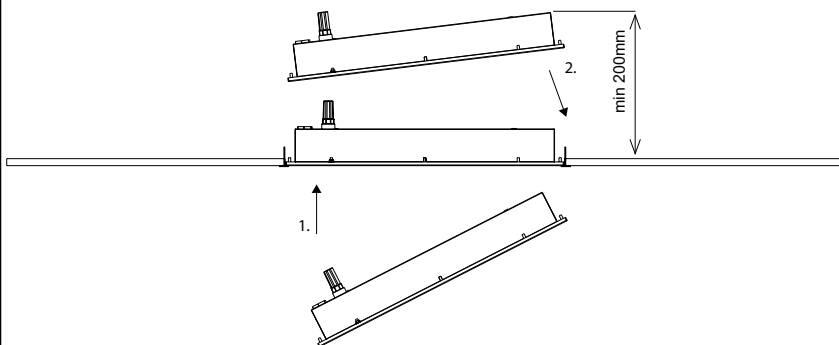


Uchycení do podhledu:
PB - sádrokarton

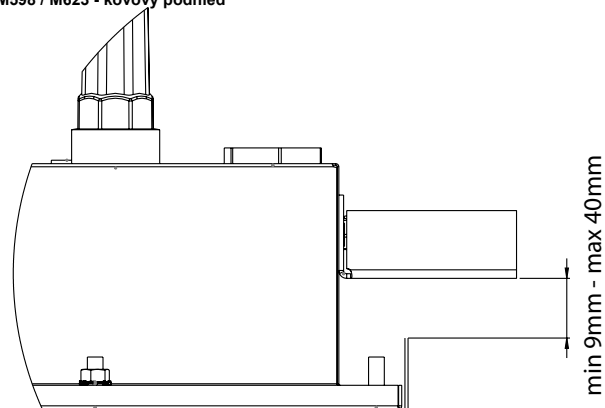


a) tloušťka sádrokartonu 20-68mm b) tloušťka sádrokartonu 9-40mm

M600 / M625 - kazetový pohled



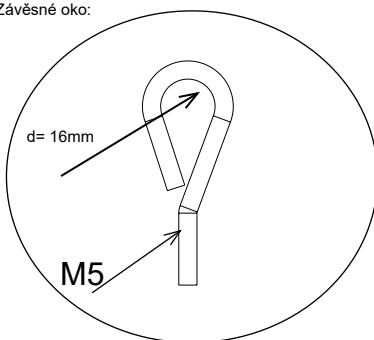
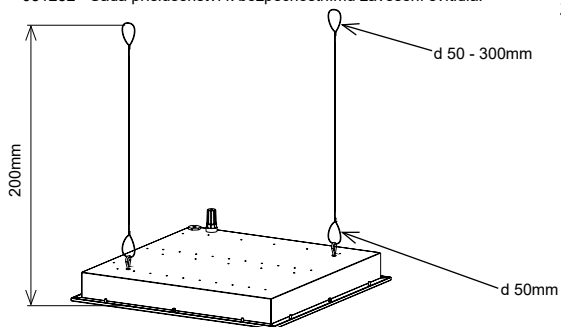
M598 / M623 - kovový pohled



Na objednání:

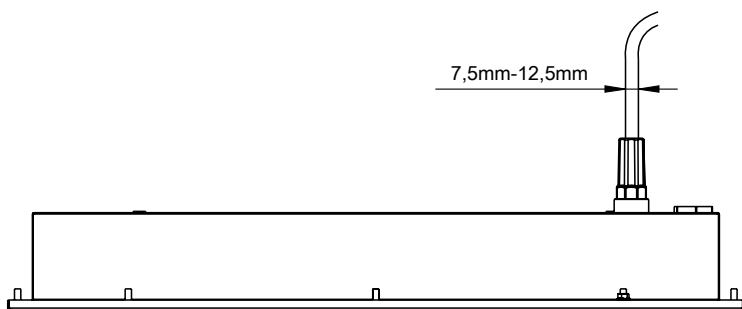
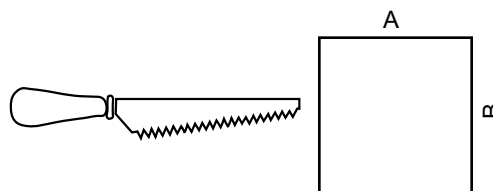
051232 - Sada příslušenství k bezpečnostnímu zavěšení svítidla:

Závěsné oko:



Montážní otvor pro svítidlo PB:

Typ podhledu	Typ svítidla	A (mm)	B (mm)
PB	ODIS-LED-SQ-PB	634	634
	ODIS-LED-R-PB	1259	324

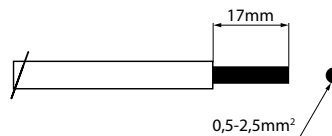
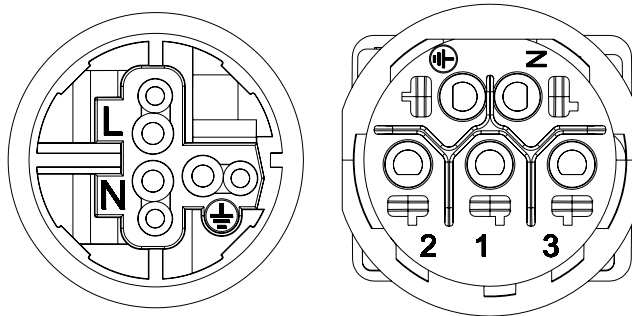


Připojení svítidla:

1. Zapojte přívodní kabel do konektoru dle bodu **Připojení svítidla**
2. Namontujte do Vámi zvoleného pohledu a svítidla dle obrázků v bodu **Montáž svítidla**
3. V případě bezpečnostního zavěšení svítidla, je nutné objednat sadu příslušenství 051232.

SVORKA	ODIS-LED	ODIS-LED-Em	MULTIODIS-LED	ODIS-LED-DALI
1 / L	fázový vodič	vodič dobíjecí fáze	vodič dobíjecí fáze	fázový vodič
2	-		vodič spínané fáze	D1
3	-		-	D2
N	nulový vodič	nulový vodič	nulový vodič	nulový vodič
⊕	ochranný vodič	ochranný vodič	ochranný vodič	ochranný vodič

*Označení jednotlivých svorek a zapojení se může lišit.
V případě nejasností kontaktujte technickou podporu VYRTYCH a.s.



Svítidlo smí na elektrickou síť připojovat pouze osoba s odpovídající kvalifikací dle platné vyhlášky o odborné způsobilosti v elektrotechnice. Při montáži svítidla, je třeba dodržovat bezpečnost ESD za použití vhodných pomůcek! Při nedodržení montážního návodu výrobce neručí za případné vzniklé škody!

Světelný zdroj a těsnění v tomto svítidle smí vyměnit pouze výrobce nebo jeho smluvní servisní technik nebo podobně kvalifikovaná osoba. Opravy svítidel smí provádět pouze osoba s odpovídající kvalifikací a pouze s originálními náhradními díly.



POZOR!!!
Potenciální nebezpečí elektrostatického nabíjení.
Svítidlo musí být umístěno, tak aby byl znemožněn náhodný dotyk osob a částí svítidla.
Svítidlo je určeno pro pevnou instalaci.
Svítidlo lze čistit pouze vlhkou utěrkou. Je nutné dodržovat pravidelné intervaly čištění svítidla.
Neotvírat pod napětím.
Prasklý ochranný kryt vyměňte.
Baterie ve svítidle smí být nahrazena pouze baterií stejného typu nebo parametru!!



Výrobce je zařazen do systému zpětného odběru elektrozařízení a elektroodpadu dle platných vyhlášek a nařízení a je zařazen do systému zpětného odběru a recyklace obalů firmy EKO-KOM. (EK-F06070058).


Výměna baterie:
Výměna baterie je nutná, jakmile svítidlo již nedodrжуje požadavky jmenovité doby trvání provozu.

1. Zajištěte spolehlivé odpojení svítidla od napájecího napětí.
2. Uvolněte šrouby na rámečku svítidla.
3. Demontujte rámeček.
4. Odšroubujte starou baterii.
5. Přišroubujte novou baterii (označte datum uvedení do provozu).
6. Zapojte konektor baterie do nouzové jednotky.
7. Namontujte rámeček.
8. Utáhněte šrouby rámečku utahovacím momentem 0,5 Nm.
9. Připojte svítidlo na napájecí napětí.

Testování svítidla je navrženo pomocí magnetického spínače, který je součástí svítidla. Při testování svítidla přiložte magnet co nejbližší k difuzoru svítidla. Místo je označeno štítkem TEST.

Základní pokyny:

Pro uživatele svítidel Pro uživatele nouzových svítidel Pro uživatele systému DALI

 Po kliknutí na QR kód budete přesměrováni na příslušnou webovou stránku.