

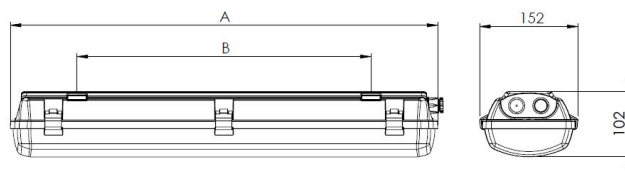
CZ NÁVOD K MONTÁŽI
EN MOUNTING INSTRUCTIONS

| POWER [W] | LED | AxB [mm] | | EMERGENCY | |
|-----------|-----|----------|------|-----------|-----|
| | | 1 H | 3 H | 1 H | 3 H |
| 9 | LED | 670 | 460 | • | • |
| 18 | LED | 670 | 460 | • | • |
| 36 | LED | 670 | 460 | / | / |
| 18 | LED | 1280 | 880 | • | • |
| 36 | LED | 1280 | 880 | • | • |
| 46 | LED | 1280 | 880 | / | / |
| 72 | LED | 1280 | 880 | / | / |
| 27 | LED | 1580 | 1000 | • | • |
| 39 | LED | 1580 | 1000 | • | • |
| 54 | LED | 1580 | 1000 | • | • |
| 61 | LED | 1580 | 1000 | / | / |
| 87 | LED | 1580 | 1000 | / | / |

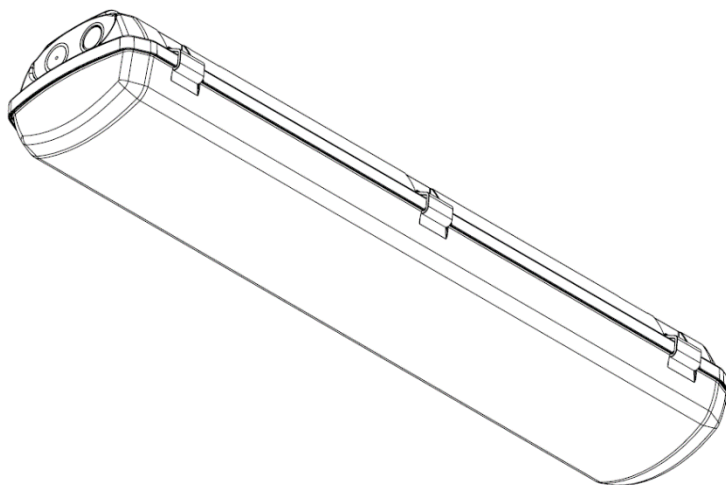
STANDARD



NA OBJEDNÁVKU
 ON REQUEST



EUROPA-LED



Upozornění pro montáž svítidla EUROPA-LED Warning for mounting lighting fixture EUROPA-LED

Při montáži svítidla, je třeba dodržovat bezpečnost ESD za použití vhodných pomůcek!
When installing lighting fixture, observe the ESD safety using appropriate tools!



/CZ/ Výrobce je zařazen do systému zpětného odběru elektrozařízení a elektroodpadu dle platných vyhlášek a nařízení.
/CZ/ Výrobce je zařazen do systému zpětného odběru a recyklace obalů firmy EKO-KOM. (EK-F06070058)
/GB/ Producer included ion recycling system provided by EKO-KOM company. (EK-F06070058)

/CZ/ Svítidlo smí na elektrickou síť připojovat pouze osoba s odpovídající kvalifikací dle platné vyhlášky o odborné způsobilosti v elektrotechnice. Při nedodržení montážního návodu výrobce neručí za případné vzniklé škody!

/EN/ The lighting fixture can be installed by authorized persons only according to valid regulations on professional qualifications in electrical engineering. Failure to comply with manufacturer's installation instructions not liable for any damages!

/CZ/ Konstrukce svítidla nevyžaduje zvláštní údržbu. Znečištěné těleso omyjete vlažnou vodou s přidávkem saponátového čistícího prostředku.

/EN/ Construction of the lighting fixture doesn't needs special maintenance. Wash the polluted housing with the cool water and detergent.

/CZ/ Baterie ve svítidle smí být nahrazena pouze baterií stejného typu nebo parametrů!!

/EN/ The battery in the fixture can be changed for the same type or the same parameters only !!

/CZ/ Při nedodržení montážního návodu výrobce neručí za případné vzniklé škody!

/EN/ In case of instruction non-performance producer can not be responsible for relevant damages caused !

/CZ/ Svítidla se nesmí použít v prostředích s výskytem vibrací, mechanického namáhání, agresivních chemických látek a mastnot. Tato prostředí snižují životnost plastových dílů.

/EN/ Lighting fixture are not allowed to be used in areas with appearance of vibrations, aggressive chemical substances and smear. This environment reduces the service life of plastic parts.

Montáž svítidel:

1. Vyndejte svítidlo z transportního obalu
2. Vyměňte reflektor ze svítidla (obr. 1)
3. Vyměňte sáček s výbavou svítidla z tělesa
4. Do bočního otvoru v tělese zasadíte ucpávkovou vývodku a z druhé strany tělesa na ni našroubujte matici (obr. 2). Matici řádně dotáhněte
5. Do pantů nacvakněte spony z výbavy svítidla
6. Upevněte svítidlo na nosný podklad - svítidlo je určeno pro venkovní kryté zóny (obr. 3):
 - a) Pomocí úchytných per přímo na nosný podklad
 - b) Pomocí drátového závěsu – není součástí výbavy
 - c) Pomocí lankového závěsu – není součástí výbavy. Mezi závěs a úchytné pero vložte podložku.
6. Zavěste reflektor za plastové úchyty (obr. 4)
7. Vývodkou protáhněte napájecí kabel o větší průměru 7-12mm. Řádně dotáhněte ucpávkovou vývodku až do stavu částečné deformace těsnícího kroužku (obr. 5)
8. Zapojte napájecí kabel do volné části přívodní svorkovnice následovně:

EUROPA-LED

na svorku L1 - fázový vodič
na svorku N - nulový vodič
na svorku ⊕ - ochranný vodič

EUROPA-LED-Em

na svorku L1 - fázový vodič
na svorku N - nulový vodič
na svorku ⊕ - ochranný vodič

MULTIEUROPA-LED

na svorku L1 - vodič dobíjecí fáze
na svorku L2 - vodič spínané fáze
na svorku N - nulový vodič
na svorku ⊕ - ochranný vodič

Do každého pólu svorkovnice lze připojit dva vodiče s průřezem 0,5-2,5mm²

Délka odizolování vodiče musí být 8-9mm.

9. Zacvakněte reflektor zpět do plastových úchyťů
10. Připevněte optický kryt svítidla, tak aby po celém obvodu dosedl na těsnění a zajistěte ho sponami (obr. 6)

Mounting instruction:

1. Take the lighting fixture from packing
2. Remove the reflector from lighting fixture (fig. 1)
3. Remove the bag with equipment of lighting fixture from the body
4. Into the side hole in the body insert the cable gland and on the other side screw nut (fig. 2). Nut tighten
5. Into hinge snap the clips from equipment of lighting fixtures
6. Fasten the lighting fixture on the base - the luminaire is intended for outdoor covered zone (fig. 3):
 - a) With fastening spring directly on the base
 - b) With steel wire hanger - no included
 - c) With a cable suspension - no included. Put the washer between hinge and fastening spring.
6. Suspend the reflector on plastic handles (fig. 4)
7. Pass the supply cable through the cable gland. The diameter of cable must be 7-12mm. Tighten the cable gland to a state of partial deformation of the sealing ring (fig. 5)
8. Connect supply cable into the free feeding terminal block as follows:

EUROPA-LED

on connector L1 - phase conductor
on connector N - neutral conductor
on connector ⊕ - protective conductor

EUROPA-LED-Em

on connector L1 - phase conductor
on connector N - neutral conductor
on connector ⊕ - protective conductor

MULTIEUROPA-LED

on connector L1 - conductor of charging phase
on connector L2 - conductor of switching phase
on connector N - neutral conductor
on connector ⊕ - protective conductor

On each pole of terminal block can be connected two conductors in cut 0,5-2,5mm²

Stripping length must be 8-9 mm

9. Fasten the reflector back to plastic handles
10. Fasten the optical cover, so that all round landed on the seal and secure the clips (fig. 6)

