



K-2, K-3

IP 65



Применение: внутренние и внешние просторы, т.е. рекламные щиты, спортивные комплексы, стоянки, складские помещения итд. Серия K-2 и K-3 – IP65.

Дроссель : электромагнетический 230 V/50 Hz с параллельным компенсированием

Корпус: поверхностно оформленная алюминиевая отливка. Каждый тип содержит два кабельные выводы. в раму корпуса запущен рассеиватель из предохранительного стекла.

Отражатель: алюминиевый лист.

Варианты отражателя: симметрический (-SYM) и асимметрический (-ASYM).

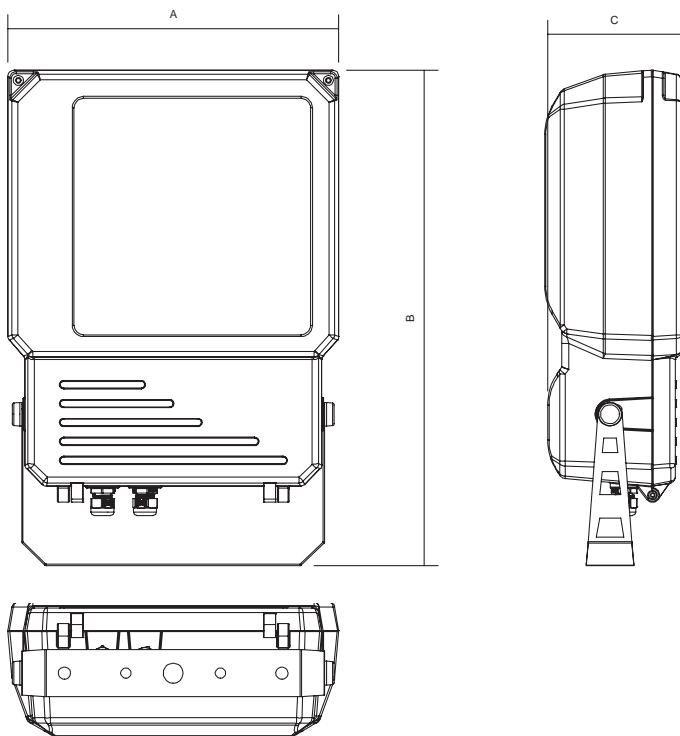
Дроссельная часть: оцинкованный лист толщиной 1,5 мм

Подключение: безвинтовая трехполюсная клеммная колодка, макс.сечение проводов 2,5 мм² с возможностью подключения двух кабелей

Система крепления: прямая установка на основу с помощью фиксатора, позволяющего установку светильника в требуемой позиции.

Стандартное оснащение : 2x кабельный ввод

По заказу: NANO – охрана светильников слоем NANO (водоустойчивые, маслоустойчивые, антибактериальные свойства)



Код	Модель	Световой поток (lm)
K-2		
054502	K-2-150H-SYM, 1x150W, E40	350 x 524 x 146
054503	K-2-150H-ASYM, 1x150W, E40	350 x 524 x 146
054504	K-2-150S-SYM, 1x150W, E40	350 x 524 x 146
054505	K-2-150S-ASYM, 1x150W, E40	350 x 524 x 146
054508	K-2-250S-SYM, 1x250W	350 x 524 x 146
054509	K-2-250S-ASYM, 1x250W	350 x 524 x 146
054510	K-2-250H-SYM, 1x250W, 3,0A	350 x 524 x 146
054511	K-2-250H-ASYM, 1x250W, 3,0A	350 x 524 x 146
054521	K-2-250H-SYM, 1x250W, 2,15A	350 x 524 x 146
054520	K-2-250H-ASYM, 1x250W, 2,15A	350 x 524 x 146

Код	Модель	Световой поток (lm)
K-3		
054512	K-3-400S-SYM, 1x400W	452 x 660 x 180
054513	K-3-400S-ASYM, 1x400W	452 x 660 x 180
054514	K-3-400H-SYM, 1x400W, 4,2A	452 x 660 x 180
054515	K-3-400H-ASYM, 1x400W, 4,2A	452 x 660 x 180
054523	K-3-400H-SYM, 1x400W, 3,5A	452 x 660 x 180
054522	K-3-400H-ASYM, 1x400W, 3,5A	452 x 660 x 180

S –натриевая лампа высокого давления, H –галогенная лампа высокого давления

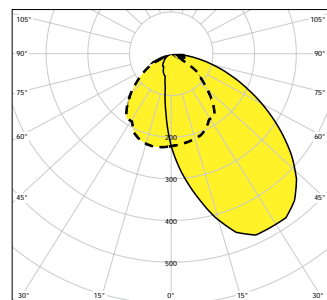
У светильников возможно использовать только лампы – тубус.



Инструкция по соответствующим лампам приведена на www.vyrtych.com



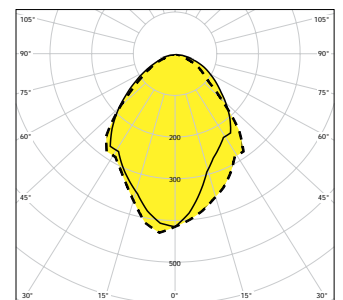
K-2-250H, 1x250W – асимметрический отражатель



— C0-C180

---- C90-C270

K-3-400H-S, 1x400W



— C0-C180

---- C90-C270