



# DUNKER65

IP 65



**Применение:** просторы с требуемой высшей степенью защиты как складовые просторы и производственные цеха, для высоких пролетов

**Дроссель:** ЭПРА 220-240 V/ 50-60 Hz AC, 176-280 V DC (мин. зажигающее напряжение разряда лампы  $\geq 198$  V DC)

**Корпус:** листовая сталь белой покраски RAL 9003 оборудованный металлическими рычагами, которые позволяют вымену ламп без инструмента

**Отражатель:** полированный алюминиевый параболический MIRO SILVERR со средней характеристикой излучения

**S** – с широкой характеристикой излучения

**H** – с узкой характеристикой излучения

**Рассеиватель:** закаленное предохранительное стекло- HST

**Система крепления:** завесная с помощью фиксаторов

**Подключение:** безвинтовая трехполюсная клеммная колодка, макс.сечение проводов 2,5 мм<sup>2</sup> с возможностью подключения двух кабелей

**Стандартное оснащение:** 2х кабельный вывод, 4х завесной крепеж M5

**По заказу:** Em – непостоянный аварийный режим (1h, 3h)

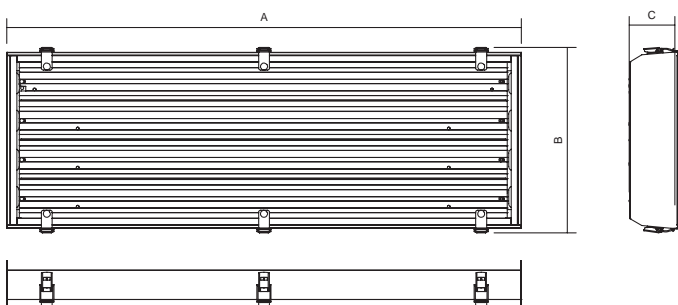
**MULTI** – постоянный аварийный режим (1h, 3h)

**DIM** – диммируемый ЭПРА (DSI, DALI)

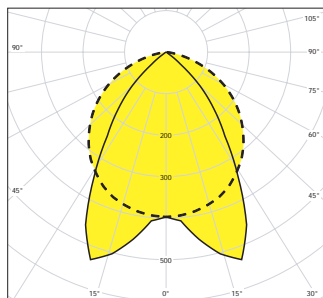
**GESIS** – оформление с коннекторами

**RAL** – остальные оттенки покраски

**NANO** – охрана светильников слоем NANO (водоустойчивые, маслоустойчивые, антибактериальные свойства)

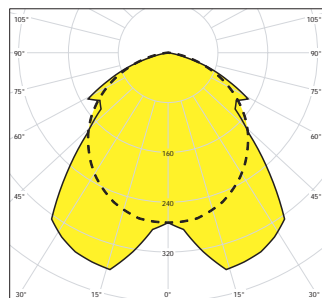


DUNKER65-4x54W, IP65



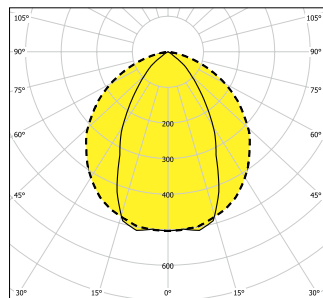
— C0-C180      - - - - C90-C270

DUNKER65-S 4x80W, IP65



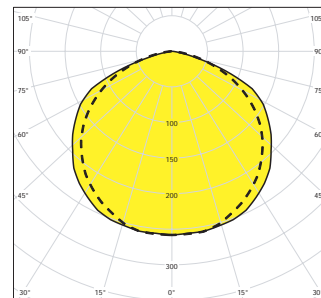
— C0-C180      - - - - C90-C270

DUNKER65-H 4x54W, IP65



— C0-C180      - - - - C90-C270

DUNKER65-S-WR 4x80W, IP65



— C0-C180      - - - - C90-C270

Код	Наименование	АиВс (mm)
<b>- электронный дроссель</b>		
056520	DUNKER65-228-EP, 2x28W	1185 x 265 x 110
056521	DUNKER65-254-EP, 2x54W	1185 x 265 x 110
056522	DUNKER65-235-EP, 2x35W	1485 x 265 x 110
056523	DUNKER65-249-EP, 2x49W	1485 x 265 x 110
056524	DUNKER65-280-EP, 2x80W	1485 x 265 x 110
056525	DUNKER65-428-EP, 4x28W	1185 x 460 x 110
056526	DUNKER65-454-EP, 4x54W	1185 x 460 x 110
056527	DUNKER65-435-EP, 4x35W	1485 x 460 x 110
056528	DUNKER65-449-EP, 4x49W	1485 x 460 x 110
056529	DUNKER65-480-EP, 4x80W	1485 x 460 x 110

Код	Наименование	АиВс (mm)
<b>- электронный дроссель</b>		
056500	DUNKER65-H-228-EP, 2x28W	1185 x 250 x 110
056501	DUNKER65-H-254-EP, 2x54W	1185 x 250 x 110
056502	DUNKER65-H-235-EP, 2x35W	1485 x 250 x 110
056503	DUNKER65-H-249-EP, 2x49W	1485 x 250 x 110
056504	DUNKER65-H-280-EP, 2x80W	1485 x 250 x 110
056505	DUNKER65-H-428-EP, 4x28W	1185 x 430 x 110
056506	DUNKER65-H-454-EP, 4x54W	1185 x 430 x 110
056507	DUNKER65-H-435-EP, 4x35W	1485 x 430 x 110
056508	DUNKER65-H-449-EP, 4x49W	1485 x 430 x 110
056509	DUNKER65-H-480-EP, 4x80W	1485 x 430 x 110

Код	Наименование	АиВс (mm)
<b>- электронный дроссель</b>		
056540	DUNKER65-S-228-EP, 2x28W	1200 x 330 x 110
056541	DUNKER65-S-254-EP, 2x54W	1200 x 330 x 110
056542	DUNKER65-S-235-EP, 2x35W	1500 x 330 x 110
056543	DUNKER65-S-249-EP, 2x49W	1500 x 330 x 110
056544	DUNKER65-S-280-EP, 2x80W	1500 x 330 x 110
056545	DUNKER65-S-428-EP, 4x28W	1225 x 590 x 110
056546	DUNKER65-S-454-EP, 4x54W	1225 x 590 x 110
056547	DUNKER65-S-435-EP, 4x35W	1525 x 590 x 110
056548	DUNKER65-S-449-EP, 4x49W	1525 x 590 x 110
056549	DUNKER65-S-480-EP, 4x80W	1525 x 590 x 110

Код	Наименование
004749	карабин 6030 (цинк)