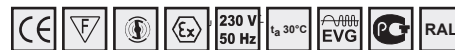


Lighting fixtures for potentially explosive atmospheres – Zone 2,22
Светильники для среды с опасностью взрыва - Зона 2,22



Application: inside and outside premises with a danger of explosion. The fittings are equipped with inductive ENDURA lamp, big advantage of used lamp is long life (60 000 h). Such fittings are suitable especially for areas with difficult and expensive change of the lamp.

Body: white painted metal sheet or stainless steel

Cover: hardened glass

Reflector: white painted metal sheet, 0.5 mm thick

System of fastening: direct fastening on the base or fastening with grips or recessed with frames.

Technical parameters of the fixtures are referred in table on page 142.

Применение: внутренние и внешние просторы с опасностью взрыва. Светильники оборудованы индукционной лампой ENDURA с долговременным сроком службы (60 000 ч). Оборудование главное предназначено для промышленных просторов, где вымена ламп дорогая и плохо доступная

Корпус: листовая сталь белой покраски или нержавеющей сталь

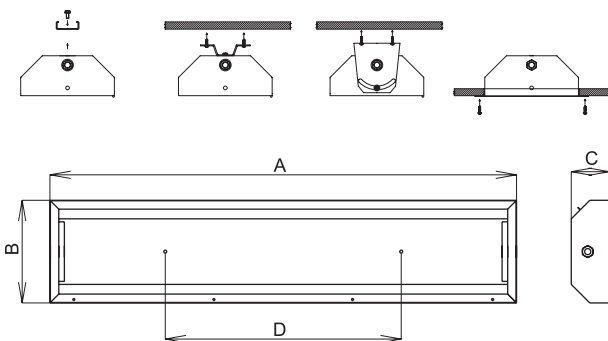
Рассеиватель: предохранительное стекло

Отражатель: листовая сталь белой покраски 0.5 мм толщиной

Система крепления: прямая установка на основу или с фиксаторами или встроенные с рамами

Технические параметры светильников приведены в таблице на стр. 142.

FTZÚ 06 ATEX 0168



Order no	Model	Dimensions [mm]	Weight [kg]
		A x B x C	
53927	PITBUL-N-ENDURA 1x70 W	701 x 302 x 130 x 450	8,0
53928	PITBUL-N-ENDURA 1x100 W		8,0
53929	PITBUL-N-ENDURA 1x150 W		8,0

- special accessories/ Особое оснащение

53940	Set of bracket grips with accessory (2 pcs)/ Комплект фиксаторов с принадлежностями (2шт)
53941	Recessed frame/ Рама для встройки 1, 2, 3 x 18W
54935	Set of ceiling brackets stainless steel PITBUL (2 pcs.) / Комплект потолочных креплений нержавеющей PITBUL (2 шт.)
4692	PITBUL suspension bracket - 1x / PITBUL завесная петля - 1x

The application of light fixtures in area with danger of explosion
Использование светильников в среде с опасностью взрыва

Danger of explosion of inflammable dust Опасность взрыва горючих пылей	BE3N1	ZONE 22	ČSN EN 61241-14 ČSN EN 61241-17
Danger of explosion of inflammable gas Опасность взрыва горючих газов и пар	BE3N2	ZONE 2	ČSN EN 60 079-10 ČSN EN 60 079-14

PITBUL-N-ENDURA

1x70W	
1x100W	© II3GD Ex nA ID A II T4 T87°C
1x150W	

PITBUL-N-ENDURA, 1x150W, IP65

