

Lighting fixtures for potentially explosive atmospheres – Zone 2,22  
Светильники для среды с опасностью взрыва - Зона 2,22



**Application:** inside and outside premises with a danger of explosion

**Body:** surface-finished aluminium casting. Each type includes two cable glands. Diffuser made from tempered safety glass

**Reflector:** aluminium sheet. Variants of reflector : symmetric (-SYM) and asymmetric reflector (-ASYM).

**Gear tray:** galvanized sheet 1,5 mm thick

**Fastening system:** direct fastening on the base by means of positioning bracket grip.

Technical parameters of the fixtures are referred in table on page 142.

**Применение:** внутренние и внешние просторы с опасностью взрыва

**Корпус:** поверхностно оформленная алюминиевая отливка. Каждый тип содержит два кабельные выводы. В раму корпуса запущен рассеиватель из предохранительного стекла.

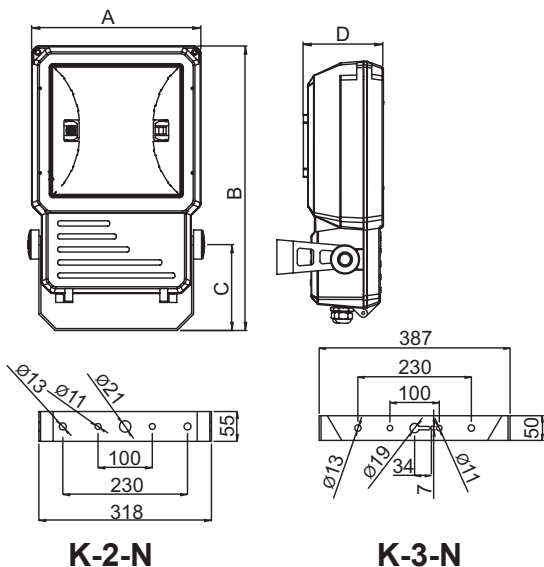
**Отражатель:** алюминиевый лист. Варианты отражателя : симметрический (-SYM) и асимметрический (-ASYM).

**Дроссельная часть:** оцинкованный лист толщиной 1,5 мм

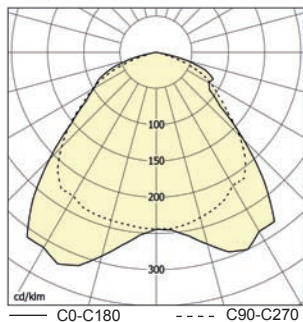
**Система крепления:** прямая установка на основу с помощью фиксатора, позволяющего установку светильника в требуемой позиции.

Технические параметры светильников приведены в таблице на стр. 142.

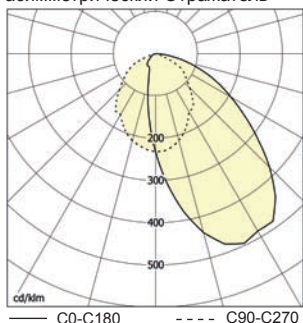
FTZÚ 06 ATEX 0058



K-2-N, 1x250W, IP65



K-3-N, 1x400W, IP65, asymmetric reflector  
асимметрический Отражатель



Order no	Model	Lamp/ socket	Dimensions [mm]	Weight [kg]
			A x B x C x D	
<b>K-2-N – high pressure sodium lamp HST/ натриевая лампа высокого давления</b>				
54530	K-2-N-150S-SYM, E40, 1 x 150W	HSE/E40	350 x 524 x 160 x 146	9,1
54531	K-2-N-150S-ASYM, E40, 1 x 150W			
54532	K-2-N-250S-SYM, E40, 1 x 250W			
54533	K-2-N-250S-ASYM, E40, 1 x 250W			10,1
<b>K-2-N – high pressure metal halide lamp HIT/ галогенная лампа высокого давления</b>				
54534	K-2-N-250H-SYM, E40, 1 x 250W	HIT/E40	350 x 524 x 160 x 146	10,1
54535	K-2-N-250H-ASYM, E40, 1 x 250W			
<b>K-3-N - high pressure sodium lamp HST/ натриевая лампа высокого давления</b>				
54540	K-3-N-250S-SYM, E40, 1x250W	HST/E40	452 x 660 x 218 x 180	-
54541	K-3-N-250S-ASYM, E40, 1x250W			-
54536	K-3-N-400S-SYM, E40, 1 x 400W			15,8
54537	K-3-N-400S-ASYM, E40, 1 x 400W			
<b>K-3-N - high pressure metal halide lamp HIT/ галогенная лампа высокого давления</b>				
54542	K-3-N-250H-SYM, E40, 1x250W, 3,0A	HIT/E40	452 x 660 x 218 x 180	-
54543	K-3-N-250H-ASYM, E40, 1x250W, 3,0A			-
54538	K-3-N-400H-SYM, E40, 1 x 400W			16,4
54539	K-3-N-400H-ASYM, E40, 1 x 400W			15,2

The application of light fixtures in area with danger of explosion Использование светильников в среде с опасностью взрыва			
Danger of explosion of inflammable dust Опасность взрыва горючих пылей	BE3N1	ZONE 22	ČSN EN 61241-14 ČSN EN 61241-17
Danger of explosion of inflammable gas Опасность взрыва горючих газов и пар	BE3N2	ZONE 2	ČSN EN 60 079-10 ČSN EN 60 079-14

K-2-N		K-3-N	
150W/HST	⊕ II 3GD Ex nA I D A II T3 T166°C	400W/HST	⊕ II 3GD Ex nA I D A II T3 T166°C
250W/HST		400W/HIT	
250W/HIT		250W/HST	⊕ II 3GD Ex nA I D A II T4 T128°C
250W/HIT		250W/HIT	

The permissible positions during the operation of the fixture  
Позволенные позиции в работе светильника

